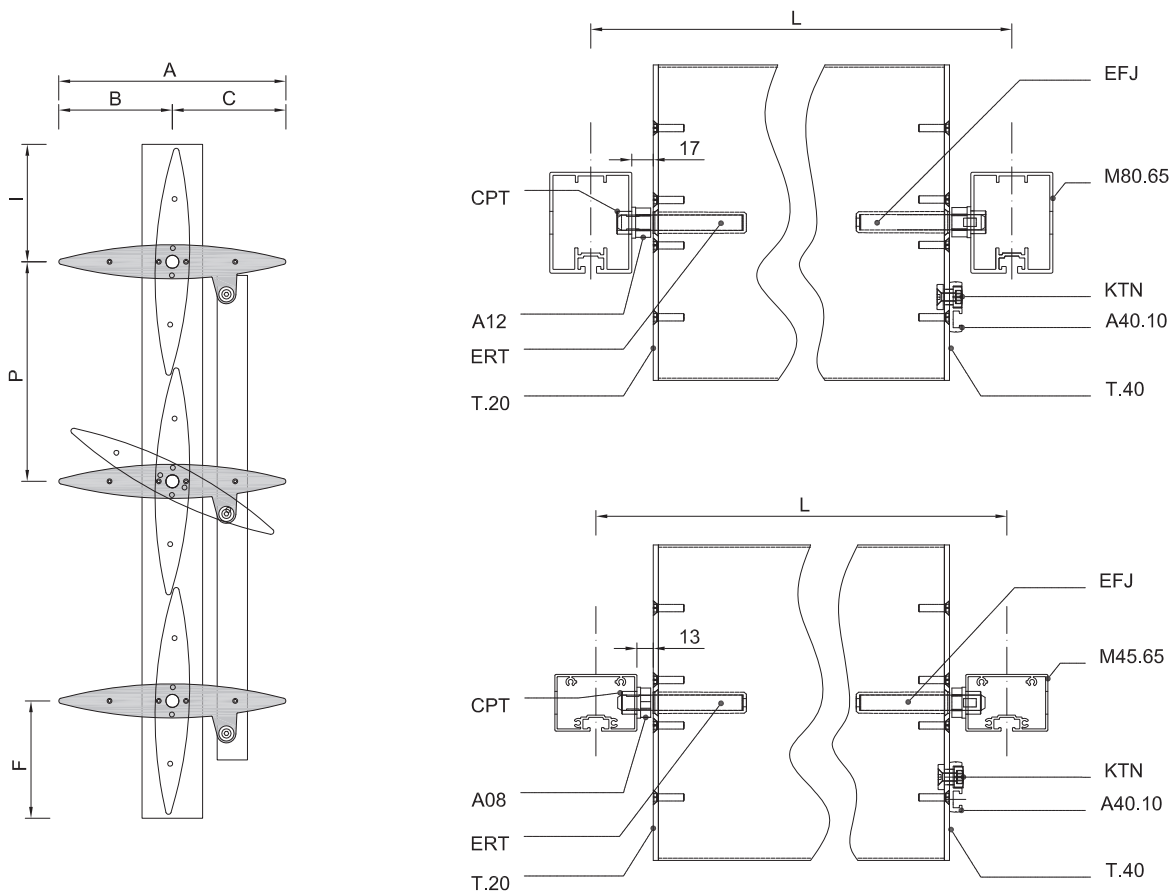




Profils:	Aluminium extrudé Alliage 6063-T5
Finitions disponibles:	Laqué finition satiné brillant (standard) ou mat Thermo-laqué 200°, avant assemblage Anodisé naturel 15 microns (standard) ou 20 microns
Couleurs disponibles:	RAL Classique, RAL Design, Carte Futura
Option décoration:	Similaire bois
Certificats:	Laqué: Label Qualicoat Label Qualimarine Anodisé: Label Qualanod
Option prétraitement:	Label Sea Side
Caractéristiques:	Nombre juste de lames sans lame compensatoire Lames horizontales ou verticales profil d'entraînement simple Commande manuelle (standard) commande mécanique ou motorisée (opcionnel) fermeture manuelle avec 3 positions de verrouillage
Degré d'assombrissement:	95%
Solutions constructives:	Cadre Fixe Parement Pergola



Dimensions principales:

A	350 mm
B	175 mm
C	175 mm
F	180 mm
I	180 mm
Écart de lame P standard:	340 mm
Lames pour entraînement:	max. 10
Angle d'ouverture:	max 112°

Largeur maximale de lame recommandée:

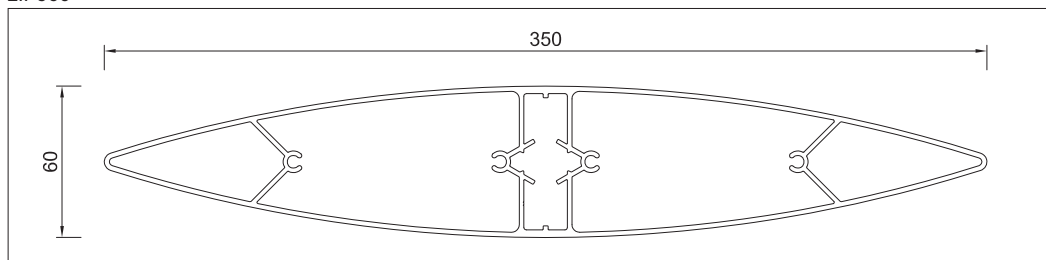
	Pression du vent		
	600 Pa	800 Pa	1250 Pa
L maximale*, Lame horizontale:	3980 mm	3760 mm	3420 mm
L maximale*, Lame verticale:	4200 mm	3910 mm	3510 mm

(*): Sans montants intermédiaires

Pour les projets avec des valeurs plus élevées de L, consulter notre service technique.

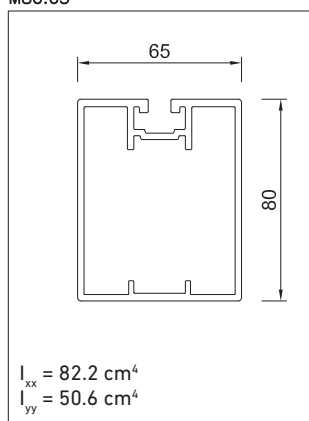
Lame:

LIP350

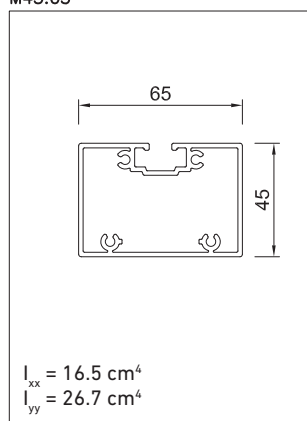


Montants:

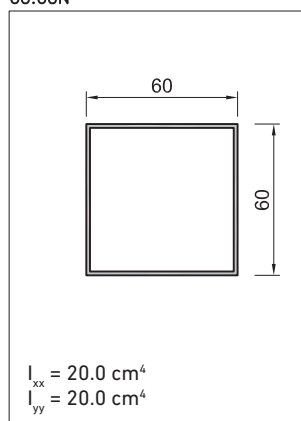
M80.65



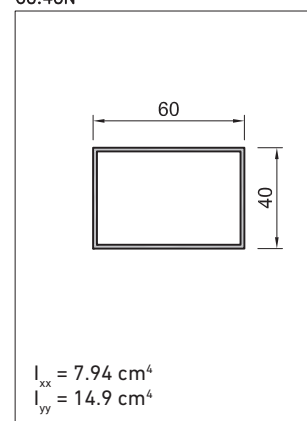
M45.65



60.60N

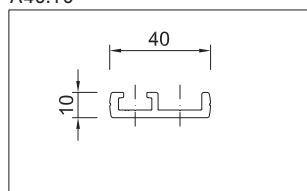


60.40N



Profil d'entraînement:

A40.10



Châssis:
Lame:
Profil d'entraînement:
Embouts:
Axes:
Rotule connexion d'entraînement:
Assemblage cadre:
Traverse centrale:
Montant central:
Poids du système:

Profil tubulaire | En fonction de la solution constructive

Sur commande, option de profil spécial pour châssis

Profil tubulaire

Épaisseur habituelle 1.9 mm

$I_{xx} = 73.7 \text{ cm}^4$ $I_{yy} = 1685 \text{ cm}^4$

A40.10

Épaisseur habituelle 3 mm

Aluminium épaisseur 4 mm | Même couleur que la lame

Acier Inoxidable diamètre 12 mm

Injection en polyamide PA6 | Blanc, Noir ou Gris

Équerres d'expansion en aluminium extrudé | Équerres en aluminium laminé

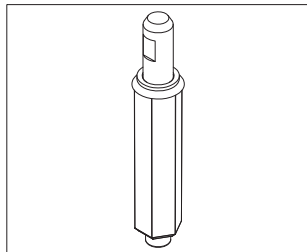
Profil aluminium tubulaire

Profil aluminium tubulaire

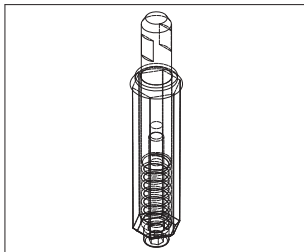
16.5 kg/m²

Accessoires:

EFJ



ERT

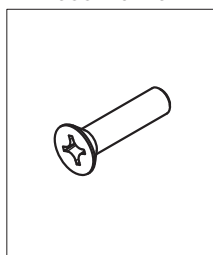


Axes EFJ y ERT:

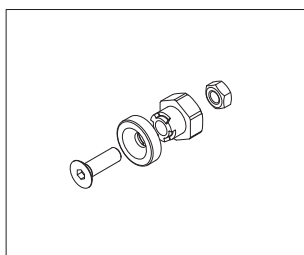
Axes de lame en acier inoxydable diamètre 12 mm, avec corps en polyamide renforcé. Vis et ressort en acier inoxydable.

L'axe ERT est rétractable pour faciliter le montage des lames.

DIN7500 M6x25 A2



KRT



Vis DIN7500 M6x25 INOX A2:

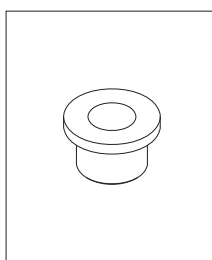
Vis pour la fixation des embouts

Rotule KRT:

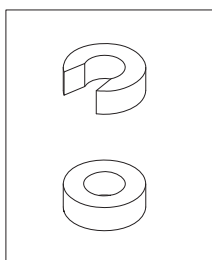
Axe court de polyamide renforcé, avec vis et écrou en acier inoxydable et système anti-relâchement.

La rotule KRT relie les embouts T40 avec le profil d'entraînement A40.10

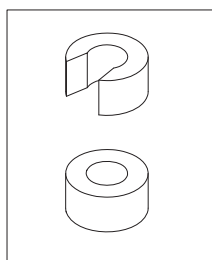
CPT



A08



A12



Canon épaulée CPT:

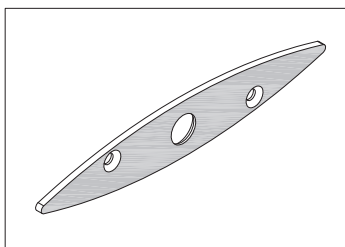
Le canon épaulée CPT, en polyamide renforcée, permet une rotation lisse des lamelles.

Anneaux A08 y A12:

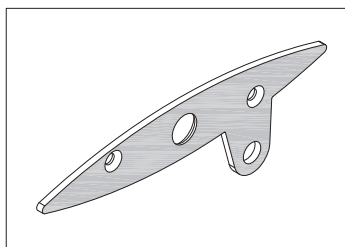
Entretoises en polyamide renforcé, 8 ou 12 mm d'épaisseur, selon le projet.

L'anneau fermé est monté sur l'axe du côté où se trouve l'entraînement. Si les lames sont verticales, ça devrait être dans les axes inférieurs.

T20



T40-I



Embouts T20 y T40:

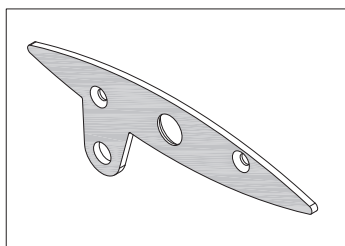
Capots de lame en aluminium de 4 mm d'épaisseur.

T20: Embout sans entraînement

T40-I: Embout gauche avec entraînement

T40-D: Embout droit avec entraînement

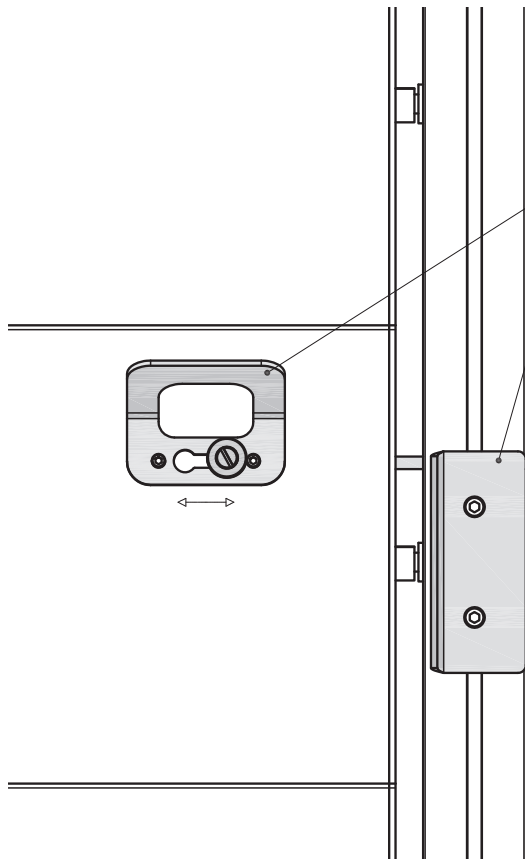
T40-D



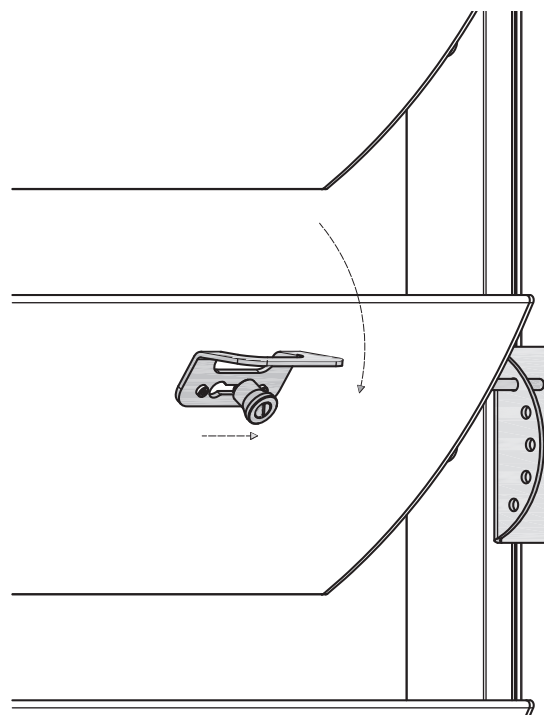
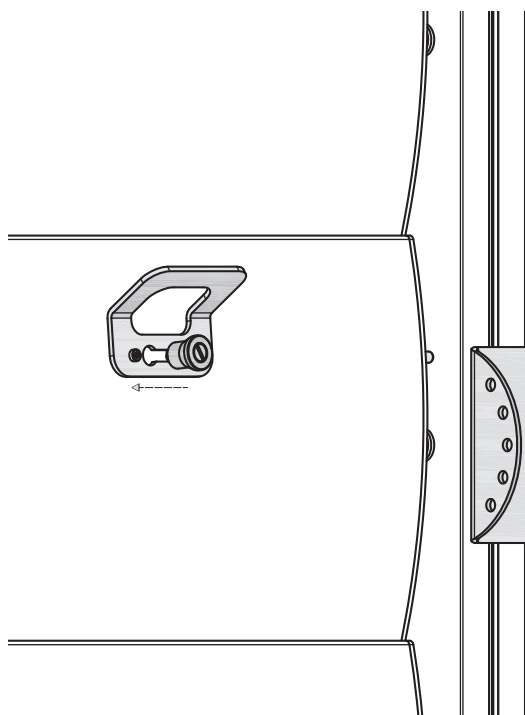
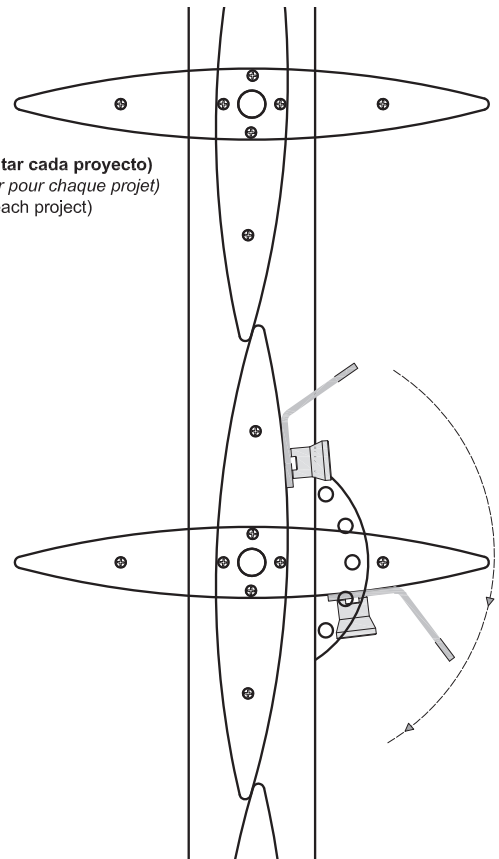
Critère de choix cotés gauche et droite: vue de l'intérieur du bâtiment.



Poignée d'orientation et blocage:

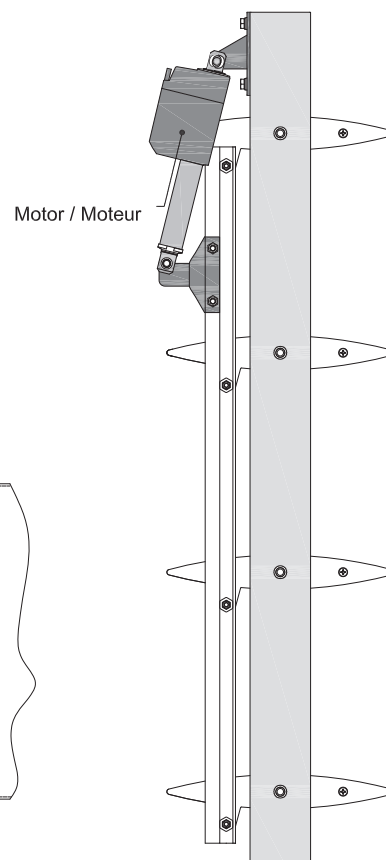
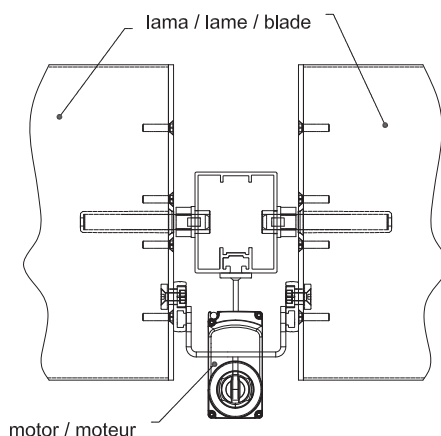
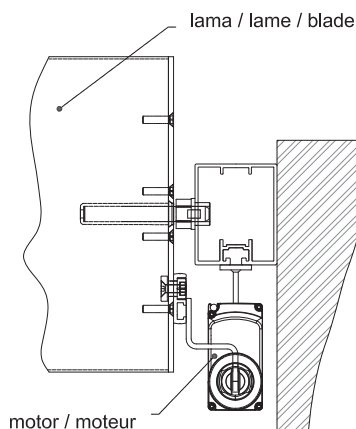
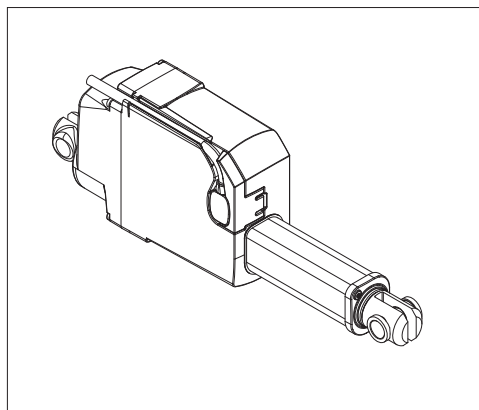


Detalle ejemplo (consultar cada proyecto)
Détail exemple (consulter pour chaque projet)
Example detail (refer to each project)

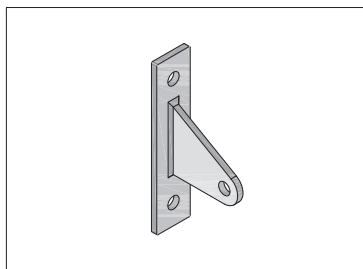




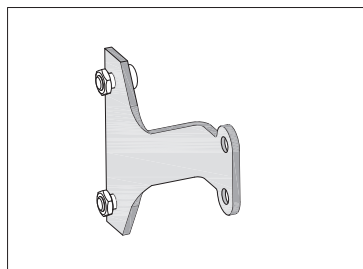
Moteur Linak



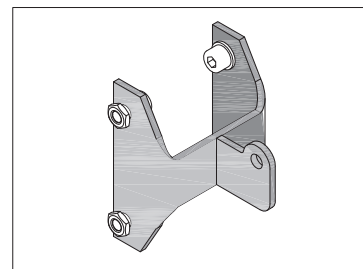
SPSM001



SPT1001



SPT2001



caractéristiques du moteur

Marque	Linak
Modèle	Selon projet
Tension (V)	24V CC
Force (N)	Max. 2500 N
Vitesse (mm/s)	Max. 12,5 mm/s
Consommation (ampères)	Max 4,6
Degré de protection	IP 66
Carter de moteur	ABS
Piston	PA 6 Ultramid B3G10
Carter de piston	ABS
Certification	CE
Branchement en parallèle	Si
Garantie (mois)	18

caractéristiques des accessoires

Matériau	Acier inoxydable AISI 304
Finition	Brut
Épaisseur minimale	3 mm